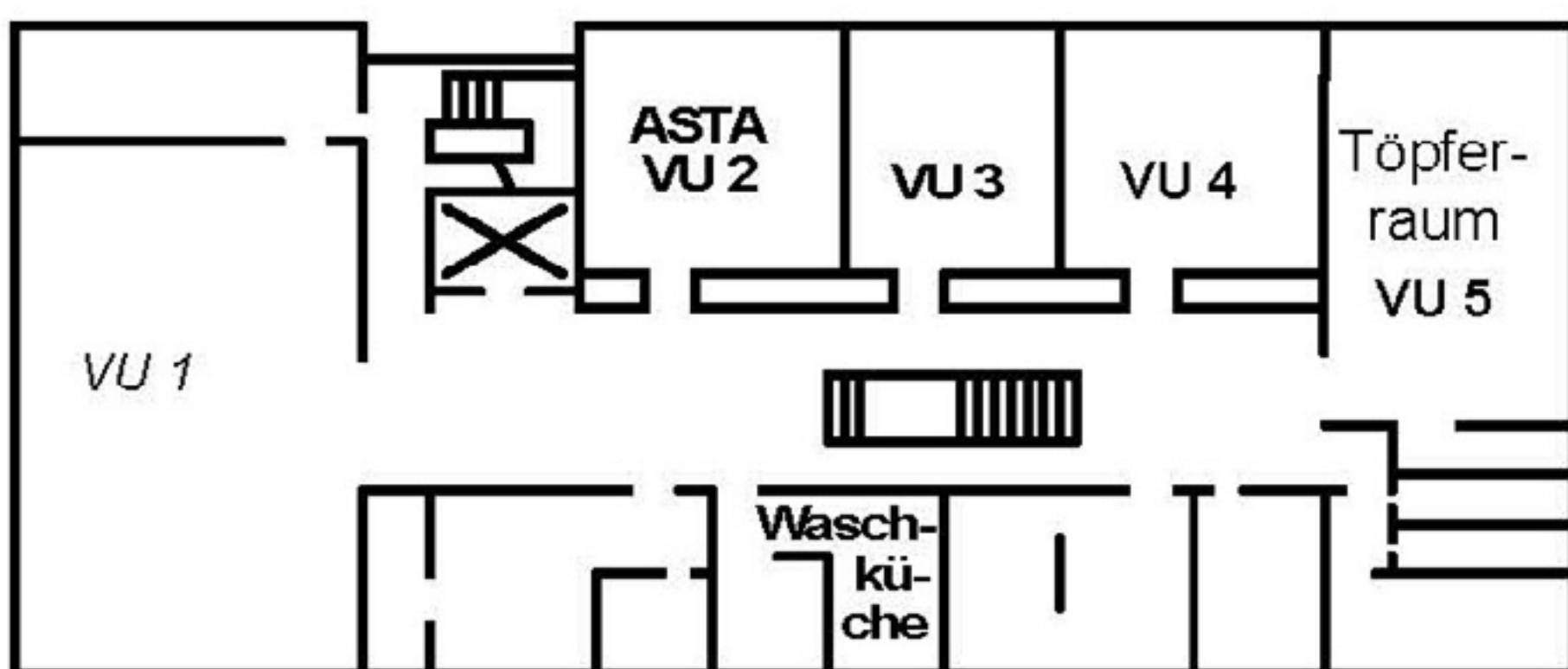
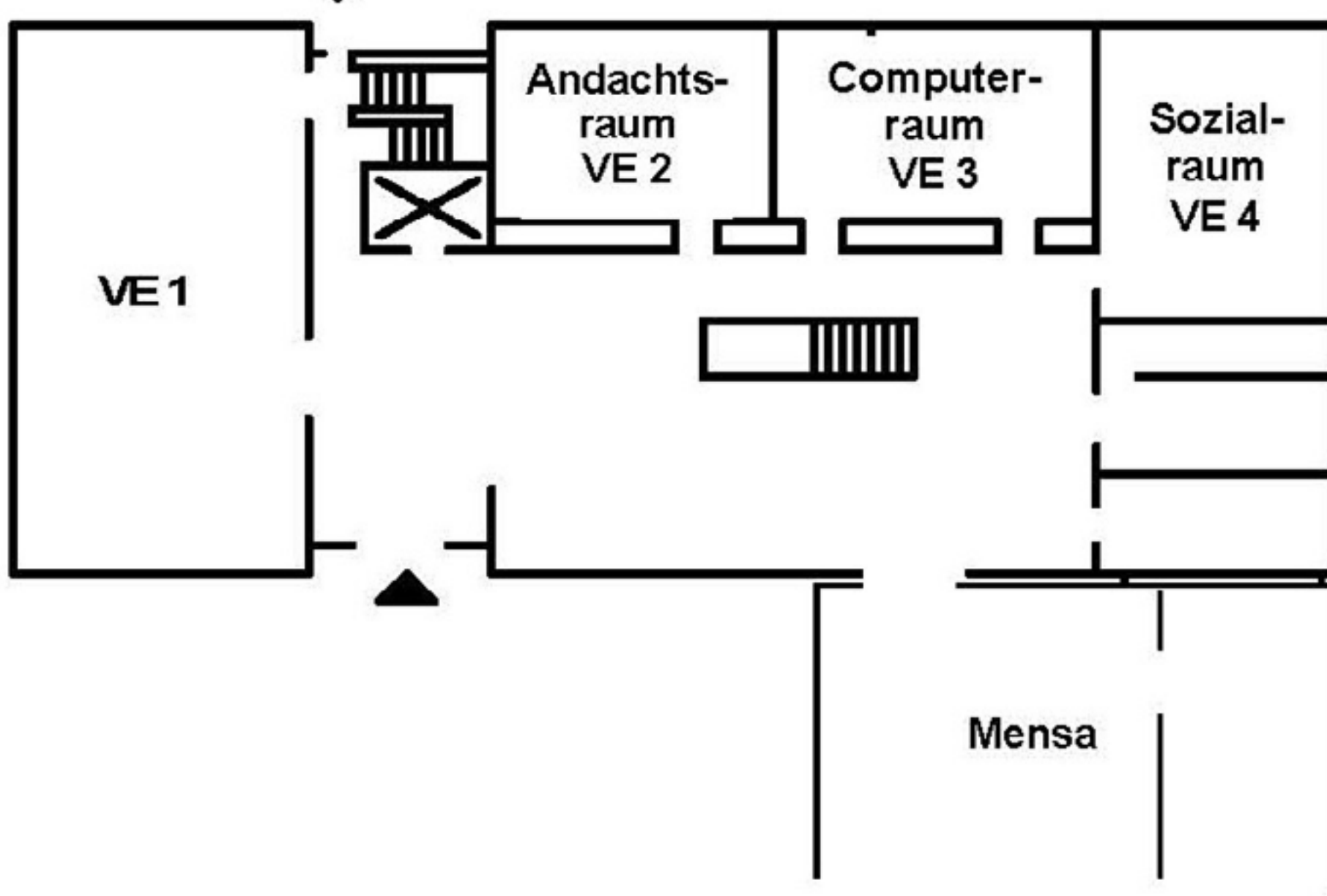


EHEMALIGES VERWALTUNGSGEBÄUDE (V)

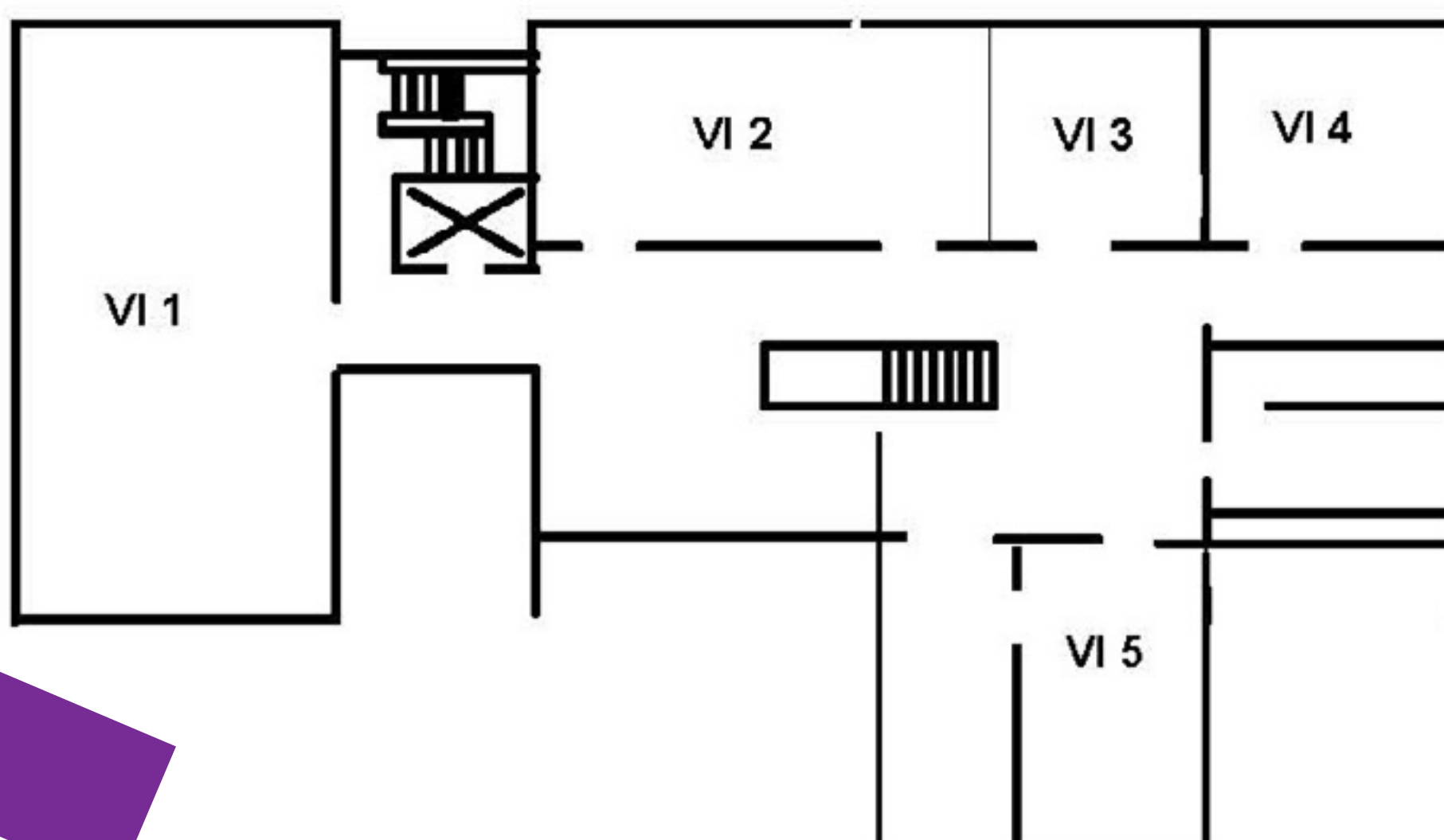
Untergeschoß (U)



Erdgeschoß (E)

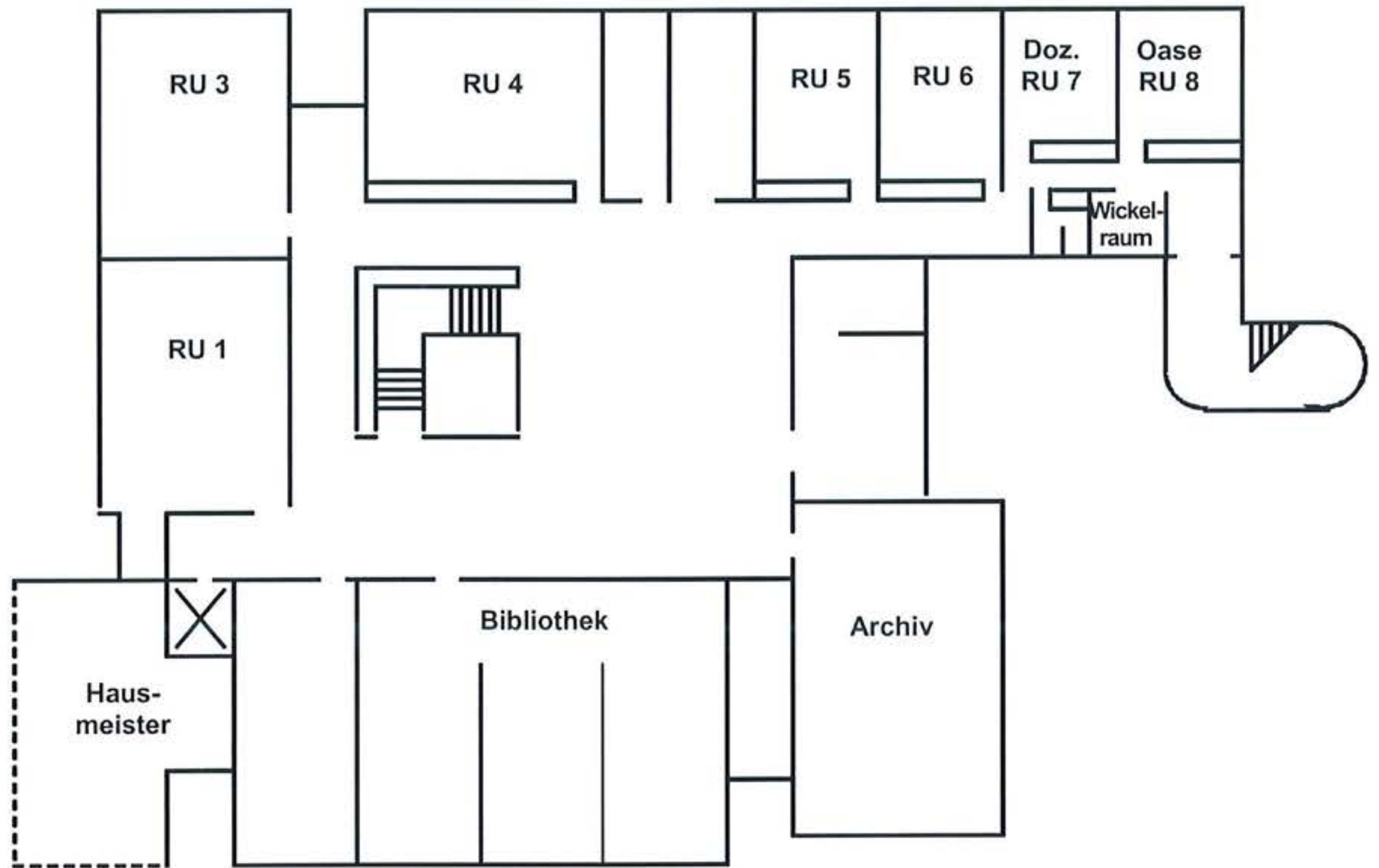


I. Obergeschoß (I)

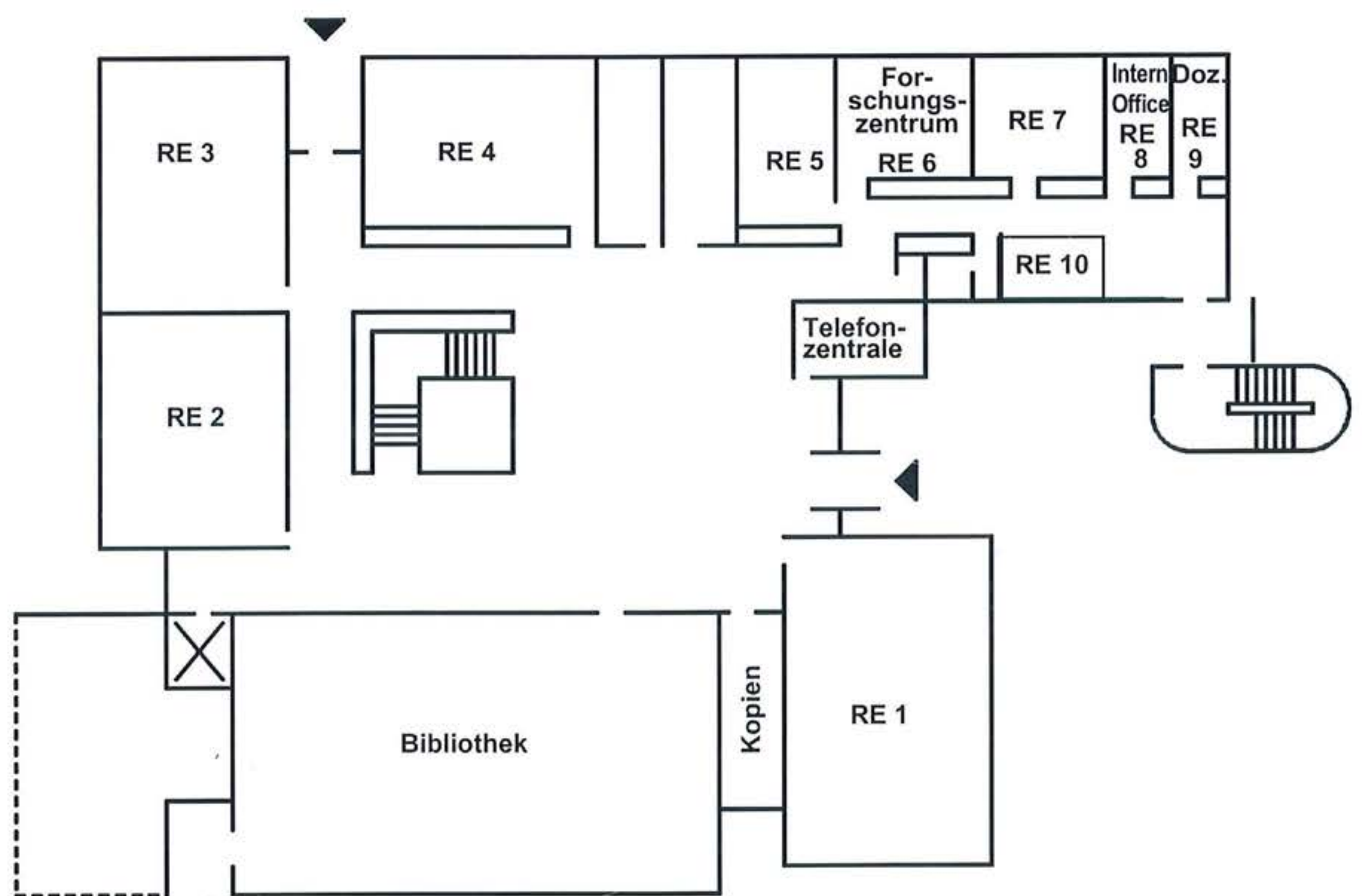


WALTER-RATHGEBER-HAUS (R)

Untergeschoss (U)

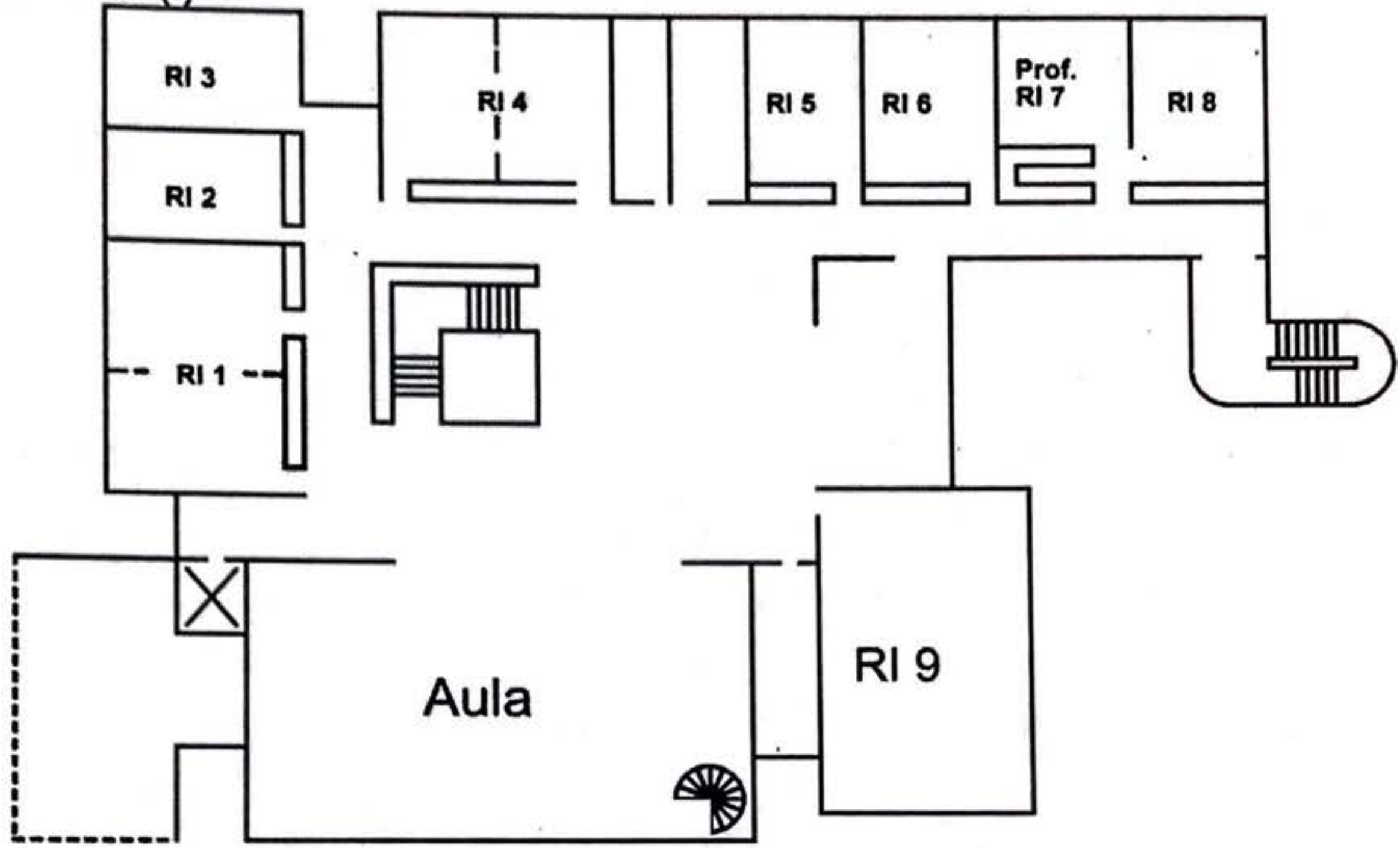


Erdgeschoss (E)



WALTER-RATHGEBER-HAUS (R)

I. Obergeschoß (I)



II. Obergeschoß (II)

